

SÉRIE FAST & LIGHT®

HUBBA™

Instructions de montage

Veillez suivre ces instructions uniquement pour vous aider lors de l'assemblage. Pour obtenir les instructions complètes d'utilisation et d'entretien recommandé de la tente, veuillez consulter le guide d'utilisation sur www.msrgear.com/tents.

L'ensemble comprend : 1 cordage de tente, 1 élément tendeur pour cordons, 6 piquets Needle™, 1 gaine de rechange

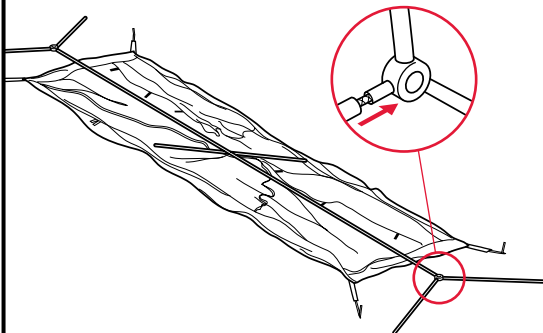


MOUNTAIN SAFETY RESEARCH®

© 2009 Cascade Designs, Inc.
4000 First Avenue South
Seattle, WA 98134 États-Unis
1-800-531-9531 ou 1-206-505-9500

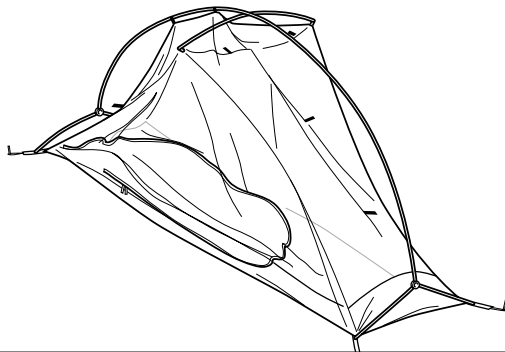
1 PRÉPAREZ L'INSTALLATION

1. Étendez la tente; plantez les piquets aux quatre coins en tendant bien.
2. Introduisez les mâts dans la pièce ronde à emboîtement avant de monter la tente.



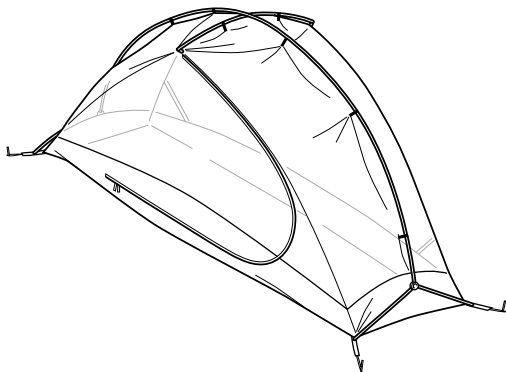
2 FIXEZ LES MÂTS À EMBOÏTEMENT

1. Introduisez les extrémités des deux sections courtes des mâts à emboîtement dans les œilletons à l'une, puis l'autre extrémité du tapis de sol.
2. Introduisez le mât transversal court dans les deux œilletons centraux du plafond de la tente.



3 FIXEZ LES ATTACHES

1. Fixez les attaches au mât situé dans le sens de la longueur de la tente et au mât transversal.



4 FIXEZ LE DOUBLE-TOIT

1. Étendez le double-toit sur la tente et fixez le mât transversal sur les œilletons centraux du double-toit.
2. Glissez les œilletons à boucle réglable sous les extrémités des mâts aux quatre coins.
3. Tirez le vestibule jusqu'à ce qu'il soit bien tendu et plantez les piquets.

