

HUBBA™

ここに説明されている方法に従ってテントを設営してください。お手入れ方法や使用方法に関する詳しい説明はユーザーマニュアルをお読みになるか、または www.msrgear.com/tents をご覧ください。

パッケージ内容:

ガイコード x1、テンショナー x1、ニードル スティック x6、
修理スリーブ x1



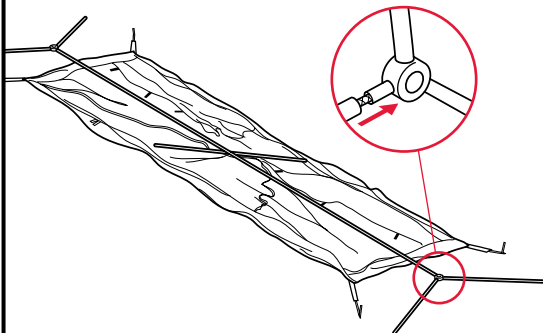
MOUNTAIN SAFETY RESEARCH®

© 2009 Cascade Designs, Inc.
4000 First Avenue South
Seattle, WA 98134 USA

1-800-531-9531 または 1-206-505-9500

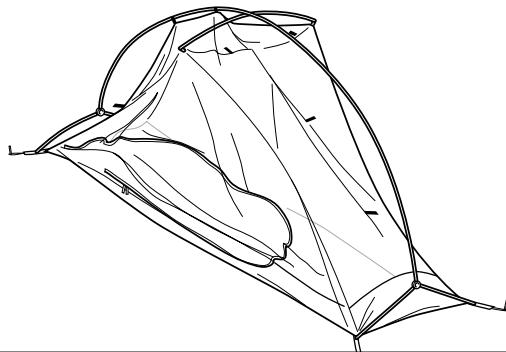
1 設営の準備

1. テントを広げて、四隅にベグをしっかり打ちます。
2. テントを組み立てる前に、円形ハブにポールを挿入します。



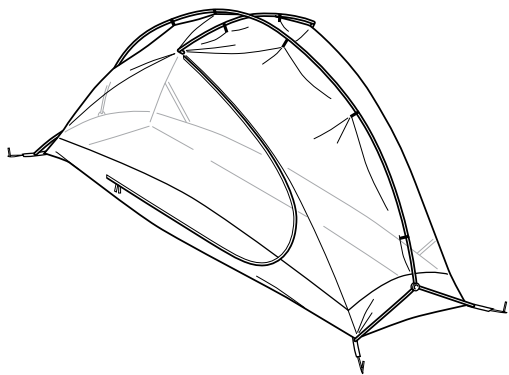
2 ハブ付きポールの取り付け

1. 円形ハブに取り付けた短い 2 本のポールの先端をテントフロアのグロメットに挿入し、反対側も同じ作業をします。
2. テント天井の中間点にある 2 つのグロメットに短いクロスポールを挿入します。



3 クリップの取り付け

1. テントの長手方向のポールおよびクロスポールにクリップを取り付けます。



4 レインフライの取り付け

1. レインフライをテントにかぶせて、中間点のフライグロメットに短いクロスポールを取り付けます。
2. 四隅にある調整可能グロメットを、テントポール下部に固定します
3. びんと張るまで前室を引き出し、ベグを打ち込みます。

