

SÉRIE BASECAMP

# MO ROOM™ 3

## Instructions de montage

Veillez suivre ces instructions uniquement pour vous aider lors de l'assemblage. Pour obtenir les instructions complètes d'utilisation et d'entretien recommandé de la tente, veuillez consulter le guide d'utilisation sur [www.msrgear.com/tents](http://www.msrgear.com/tents).

### L'EMBALLAGE INCLUT :

2 haubans de mât, 2 tendeurs, 13 piquets Groundhog™, 1 gaine de réparation

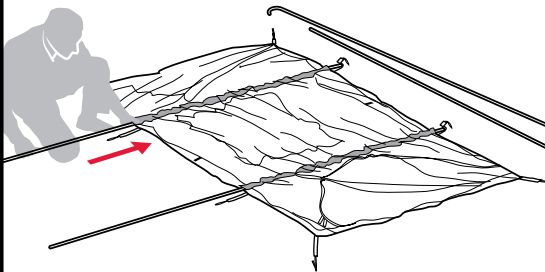


MOUNTAIN SAFETY RESEARCH®

© 2009 Cascade Designs, Inc.  
4000 First Avenue South  
Seattle, WA 98134 ÉTATS-UNIS  
1-800-531-9531 ou 1-206-505-9500

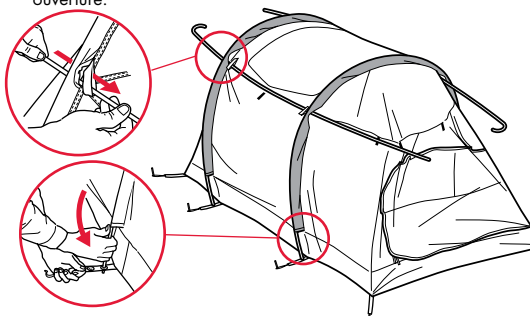
## 1 POSEZ LA TENTE

1. Étendez la tente; plantez les piquets aux quatre coins.
2. Enfilez les deux mâts principaux (d'égale longueur, sans crochet au bout) dans les manches de mât, en commençant par le bout arrondi.



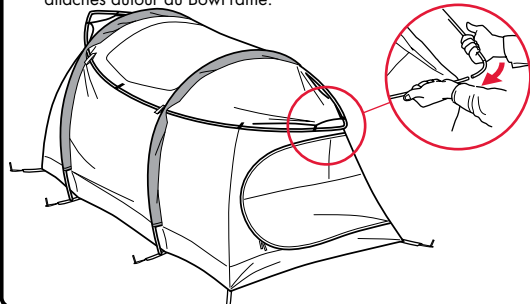
## 2 ASSEMBLEZ L'ARMATURE DE LA TENTE

1. Introduisez les extrémités des mâts dans les œillets des boucles de piquage.
2. Passez les mâts aux extrémités crochetées (un crochet à chaque extrémité de la tente) dans les ouvertures des gaines de mât dans le sens de la longueur de la tente, en veillant à ce que les mâts passent également dans la boucle située à côté de chaque ouverture.



## 3 FIXEZ LE MÂT DU BOWFRAME™

1. Saisissez l'extrémité des mâts dans chaque main et recourbez-les vers l'intérieur en les orientant l'un vers l'autre. Introduisez l'extrémité crochetée d'un mât dans l'extrémité ouverte de l'autre mât. Répétez l'opération à l'extrémité opposée de la tente.
2. En commençant à l'une ou l'autre extrémité de la tente, fixez les attaches autour du BowFrame.



## 4 FIXEZ LE DOUBLE-TOIT

1. Passez le mât argenté du vestibule dans la gaine située sur la face intérieure du double-toit; introduisez les extrémités des mâts dans les œillets.
2. Étendez le double-toit sur la tente; introduisez l'extrémité du BowFrame dans la poche du double-toit, fixez et serrez les boucles au niveau de chaque boucle de piquage.
3. Tirez les vestibules avant et arrière jusqu'à ce qu'ils soient bien tendus et plantez les piquets.

**REMARQUE :** Les vestibules sont identiques, le double-toit peut donc aller dans les deux sens.

