

**SÉRIE FAST & LIGHT**

# HUBBA HP™

## Instructions de montage

Ces instructions seules ne garantissent pas la longévité et l'utilisation en toute sécurité de ce produit. Lisez le manuel de l'utilisateur ou rendez-vous sur le site : [www.msrgear.com/tents](http://www.msrgear.com/tents).

L'ensemble comprend : 1 cordage de tente, 1 élément tendeur pour cordons, 6 piquets Needle™, 1 gaine de rechange

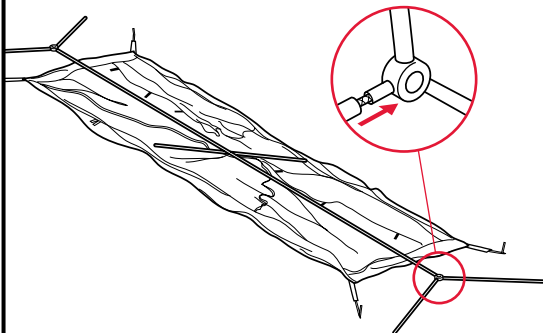


MOUNTAIN SAFETY RESEARCH®

© 2008 Cascade Designs, Inc.  
4000 First Avenue South  
Seattle, WA 98134 États-Unis  
1-800-531-9531 ou 1-206-505-9500

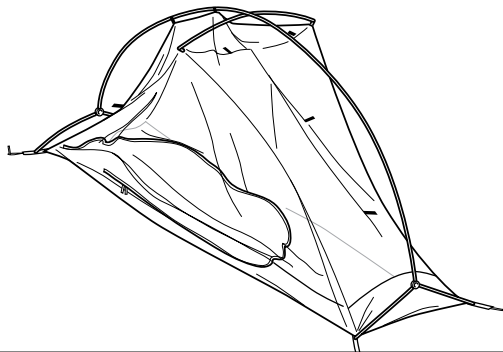
### 1 PRÉPAREZ L'INSTALLATION

1. Étendez la tente; plantez les piquets aux quatre coins en tendant bien.
2. Introduisez les mâts dans la pièce ronde à emboîtement avant de monter la tente.



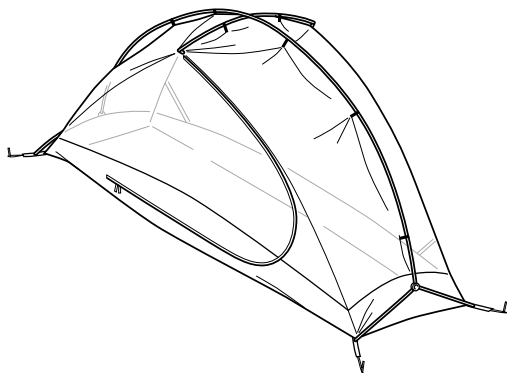
### 2 FIXEZ LES MÂTS À EMBOÏTEMENT

1. Introduisez les extrémités des deux sections courtes des mâts à emboîtement dans les œilletons à l'une, puis l'autre extrémité du tapis de sol.
2. Introduisez le mât transversal court dans les deux œilletons situés au milieu du plafond de la tente.



### 3 FIXEZ LES ATTACHES

1. Fixez les attaches au mât situé dans le sens de la longueur de la tente et au mât transversal.



### 4 FIXEZ LE DOUBLE-TOIT

1. Étendez le double-toit sur la tente et fixez le mât transversal sur les œilletons centraux du double-toit.
2. Glissez les œilletons à boucle réglable sous les extrémités des mâts aux quatre coins.
3. Tirez le vestibule jusqu'à ce qu'il soit bien tendu et plantez les piquets.

