

SERIE FAST & LIGHT

HUBBA HP™

Istruzioni di montaggio

Queste istruzioni da sole non garantiscono la durata e l'utilizzo sicuro del prodotto. Leggere il manuale dell'utente o visitare il sito Web www.msrgear.com/tents.

LA CONFEZIONE CONTIENE:

- 1 tirante, 1 tenditore, 6 picchetti Needle™,
- 1 manicotto di riparazione

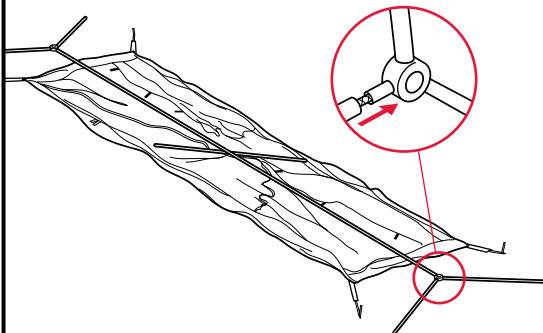


MOUNTAIN SAFETY RESEARCH®

© 2008 Cascade Designs, Inc.
4000 First Avenue South
Seattle, WA 98134 USA
+1-800-531-9531 o +1-206-505-9500

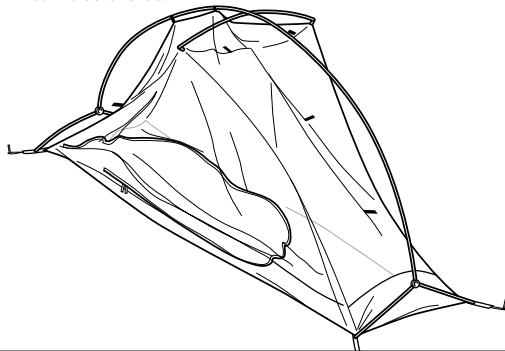
1 PREPARAZIONE DEL MONTAGGIO

1. Distendere la tenda; fissare saldamente i quattro angoli.
2. Inserire i pali nel giunto circolare prima di assemblare la tenda.



2 MONTAGGIO DEI PALI A MOZZO

1. Inserire i vertici dei pali corti già fissati al giunto negli occhielli presenti su un'estremità del pavimento della tenda, quindi eseguire la stessa operazione sul lato opposto.
2. Inserire il palo trasversale corto nei due occhielli al centro del soffitto della tenda.



3 MONTAGGIO DELLE CLIP

1. Fissare le clip sul palo che attraversa tutta la tenda e sul palo trasversale.



4 MONTAGGIO DEL TELO ANTIPIOGGIA

1. Distendere il telo anti pioggia sulla tenda e fissare gli occhielli mediani del telo sul palo trasversale corto.
2. Fare scorrere gli occhielli regolabili al di sotto delle estremità dei pali su tutti e quattro gli angoli.
3. Tirare verso l'esterno l'atrio fino a quando non è teso e fissarlo.

