

# HUBBA HP™

ここに記された指示だけが、この製品の耐久性および安全な使用を保証するわけではありません。ユーザーズマニュアルまたは [www.msrgear.com/tents](http://www.msrgear.com/tents) を参照してください。

## パッケージ内容：

ガイコード x1、テンションナー x1、ニードル ステイク x6、  
修理スリーブ x1

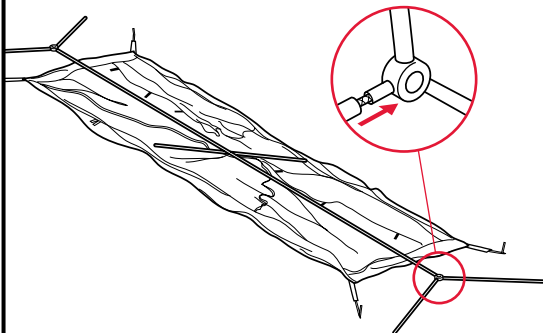


MOUNTAIN SAFETY RESEARCH®

© 2008 Cascade Designs, Inc.  
4000 First Avenue South  
Seattle, WA 98134 USA  
1-800-531-9531 または 1-206-505-9500

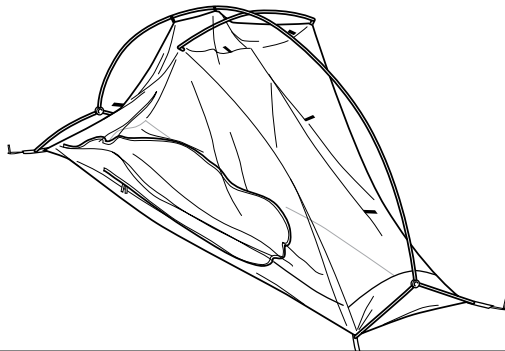
## 1 設営の準備

1. テントを広げて、四隅にベグをしっかりと打ちます。
2. テントを組み立てる前に、円形ハブにポールを挿入します。



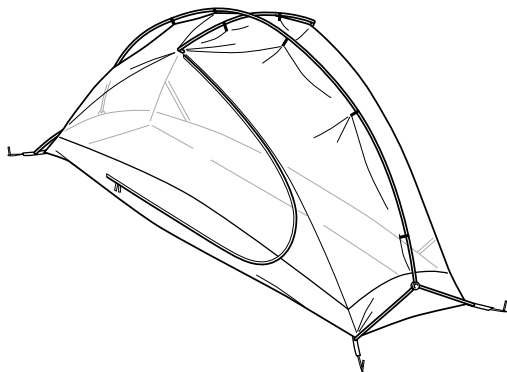
## 2 ハブ付きポールの取り付け

1. 円形ハブに取り付けた短い 2 本のポールの先端をテントフロアのグロメットに挿入し、反対側も同じ作業をします。
2. テント天井の中間点にある 2 つのグロメットに短いクロスポールを挿入します。



## 3 クリップの取り付け

1. テントの長手方向のポールおよびクロスポールにクリップを取り付けます。



## 4 レインフライの取り付け

1. レインフライをテントにかぶせて、中間点のフライグロメットに短いクロスポールを取り付けます。
2. 四隅にある調整可能グロメットを、テントポール下部に固定します。
3. びんと張るまで前室を引き出し、ベグを打ち込みます。

