

FAST & LIGHT-SERIE

HUBBA HP™

Opzetinstructies

Deze instructies alleen bieden geen garantie voor de duurzaamheid en een veilig gebruik van dit product. Lees de gebruikershandleiding of ga naar www.msrgear.com/tents.

VERPAKKING BEVAT:

1 scheerlijn, 1 spanner, 6 Needle™-haringen,
1 reparatiekoker



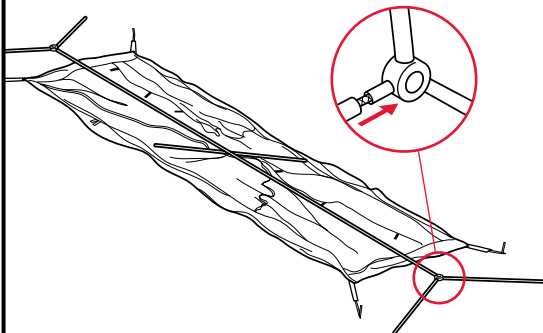
MOUNTAIN SAFETY RESEARCH®

© 2008 Cascade Designs, Inc.
4000 First Avenue South
Seattle, WA 98134 VS

+1-800-531-9531 of +1-206-505-9500

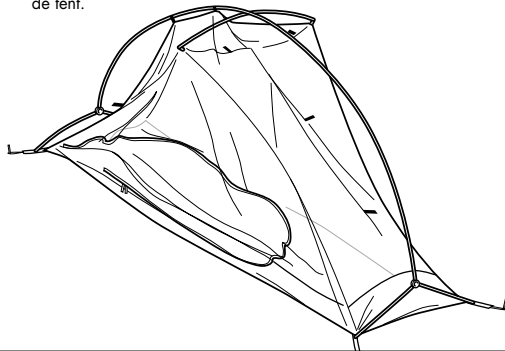
1 OPZETTEN VOORBEREIDEN

1. Leg de tent uit. Zet de vier hoeken stevig vast met een haring.
2. Plaats de stokken in het spaakwiel voordat u de tent in elkaar zet.



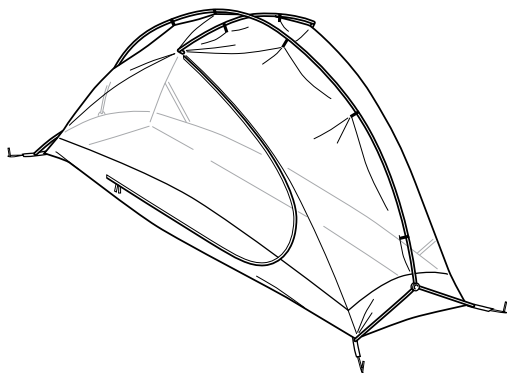
2 SPAAKSTOKKEN BEVESTIGEN

1. Steek de uiteinden van twee korte gedeelten van het spaakwiel door de ogen aan de ene zijde van het grondzeil en vervolgens door de ogen aan de andere zijde.
2. Steek de korte dwarsstok in de twee ogen midden op het dak van de tent.



3 CLIPS BEVESTIGEN

1. Bevestig clips aan de stok die in de lengterichting van de tent loopt en de dwarsstok.



4 BUITENTENT BEVESTIGEN

1. Leg de buitentent over de tent en bevestig de middelste ogen van de buitentent aan de korte dwarsstok.
2. Schuif de verstelbare lusogen onder de stokuiteinden bij de vier hoeken.
3. Trek de voortent naar buiten en zet deze vast met een haring.

