

**SERIE FAST & LIGHT**

# HUBBA™

## Instrucciones de montaje

Estas instrucciones no garantizan por sí solas la durabilidad y utilización segura de este producto. Lea el manual del usuario o vaya a [www.msrgear.com/tents](http://www.msrgear.com/tents).

### EL PAQUETE CONTIENE:

- 1 viento, 1 tensor, 6 piquetas Needle™,
- 1 manguito de reparación



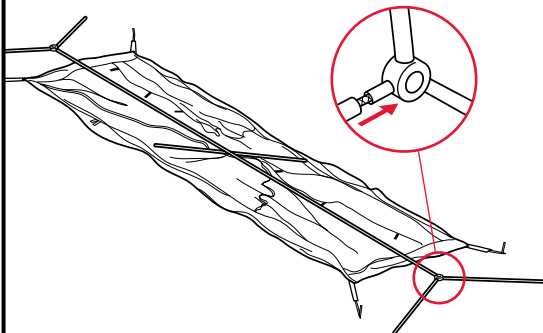
MOUNTAIN SAFETY RESEARCH®

© 2008 Cascade Designs, Inc.  
4000 First Avenue South  
Seattle, WA 98134 EE.UU.

+1-800-531-9531 o +1-206-505-9500

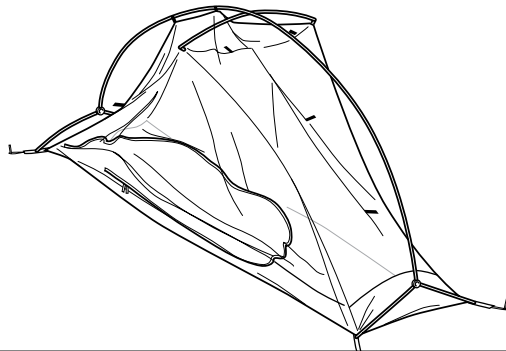
## 1 PREPARATIVOS

1. Despliegue la tienda; tense cuatro esquinas y fíjelas con piquetas.
2. Antes de montar la tienda, empalme las varillas en la cruceta redonda.



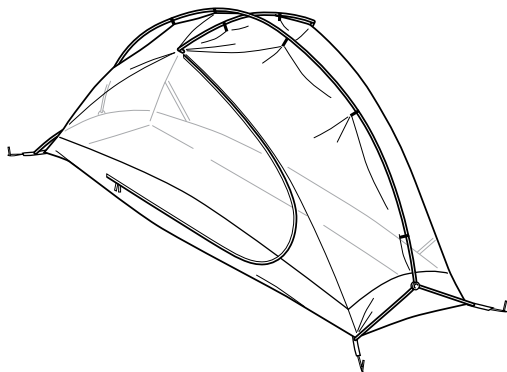
## 2 FIJAR LAS VARILLAS EMPALMADAS

1. Después de empalmar las varillas, introduzca las puntas de las dos secciones finales cortas en los ojales en un extremo del piso de la tienda y luego en el otro.
2. Inserte la varilla cruzada corta en dos ojales del punto central del techo de la tienda.



## 3 COLOCAR CLIPS

1. Coloque clips en la varilla en toda la longitud de la tienda. También en la varilla cruzada.



## 4 FIJAR LA LONA

1. Coloque la lona sobre la tienda y una sus ojales centrales a la varilla cruzada corta.
2. Deslice los ojales de lazo ajustable bajo las puntas de las varillas en las cuatro esquinas.
3. Extienda el vestíbulo hasta tensarlo y coloque las piquetas.

