



Vor dem Zusammenbau und Verwenden des Kochers sollten Sie die gesamte Anleitung sorgfältig lesen und verstehen. Bewahren Sie die Anleitung auf, damit Sie in Zukunft darauf zurückgreifen können. Wenden Sie sich bei Problemen oder Fragen im Zusammenhang mit der Anleitung unter 1-800-531-9531 an Cascade Designs, Inc.

WICHTIGE geschlossenen Bereichen.

- Verwenden Sie diesen Kocher niemals im Wohnwagen, Zelt, Vorzelt, Auto, in Gebäuden oder anderen geschlossenen Bereichen.
- Das Verwenden des Kochers in einem geschlossenen Bereich kann tödliche Kohlenmonoxid erzeugen.
- Dieser Kocher kann geruchloses Kohlenmonoxid erzeugen.

KOHLENMONOXIDGEFAHR



GEFAHR

ZU IHRER SICHERHEIT

Lagern oder verwenden Sie kein Benzin oder andere Flüssigkeiten in der Nähe von Kochern.

ZU IHRER SICHERHEIT

Bei Gasgeruch

1. Zünden Sie den Kocher nicht an.
2. Löschen Sie offenes Feuer.
3. Trennen Sie die Brennstoffkartusche vom Kocher.

WARNHINWEIS

Verwenden Sie den Kocher nicht: (1) wenn Sie diese Gebrauchsanleitung noch nicht gelesen und vollständig verstanden haben; (2) wenn Sie nicht bereit sind, einen brennenden und/oder heißen Kocher ständig zu überwachen; (3) wenn Brennstoff austritt; oder (4) wenn Sie bemerken, dass der Kocher nicht in einwandfreiem Zustand ist oder die Umgebung so beschaffen ist, dass die Verwendung des Kochers mit offener Flamme gefährlich ist. Werden diese Anweisungen nicht befolgt, kann eine Situation entstehen, die zu Feuer, Verbrennungen, schweren Verletzungen oder gar zum Tod führt.

Dieser Kocher ist ausschließlich dazu bestimmt, Wasser und Mahlzeiten im Freien (d. h. nicht in geschlossenen Räumen jeglicher Art, auch nicht im Zelt) zu erhitzen. Verwenden Sie den Kocher niemals zu einem anderen Zweck. Die Verwendung des Kochers in einem geschlossenen Raum oder zu einem anderen Zweck als der Erhitzung von Wasser oder Mahlzeiten kann Feuer, Verbrennungen oder schwere Verletzungen zur Folge haben und sogar tödlich sein.

Zerlegen Sie den Kocher nur gemäß dieser Gebrauchsanleitung. Verändern Sie den Kocher nicht. Durch das nicht vorschriftsgemäße Zerlegen oder Verändern des Kochers verfällt die Garantie. Darüber hinaus entstehen hieraus möglicherweise gefährliche Situationen, die Feuer, Verbrennungen, schwere Verletzungen oder sogar den Tod zur Folge haben können.

Verwenden Sie den Kocher nicht, wenn Teile fehlen oder beschädigt sind, und verwenden Sie keine Ersatzteile, die nicht speziell für Ihr Kochermodell geeignet sind. Durch die Verwendung des Kochers mit fehlenden oder beschädigten Teilen oder mit Teilen, die nicht speziell für das Kochermodell geeignet sind, entstehen möglicherweise gefährliche Situationen, die Feuer, Verbrennungen und schwere Verletzungen zur Folge haben und sogar tödlich sein können.

Cascade Designs, Inc. gewährt lediglich eine Garantie für die Verwendung von korrekt dimensioniertem Kochgeschirr der Marke MSR®. Die Verwendung von Kochgeschirr einer anderen Marke erfolgt auf eigene Gefahr.

MSR®
MOUNTAIN SAFETY RESEARCH®


Weitere Informationen erhalten Sie von:
Cascade Designs, Inc.
4000 First Avenue South, Seattle, WA 98134 USA
1-800-531-9531 oder +1-206-505-9500
www.msrgear.com

RECYCLT | RECYCLBAR

Gedruckt auf Recyclingpapier (Recyclinganteil: 30 %)

ART# 129902-5 (DE)

GEBRAUCHSANWEISUNG



MSR®
MOUNTAIN SAFETY RESEARCH®

POCKETROCKET™ -KOCHER

GEFAHR



KOHLENMONOXID-, FEUER- und EXPLOSIONSGEFAHR

Das Verwenden von Kochern und Brennstoff birgt ernsthafte Gefahren. Unbeabsichtigt verursachtes Feuer, Explosionen und falsche Verwendung können Sachschäden und schwere Verbrennungen verursachen und zum Tode führen. Sie sind für Ihre eigene Sicherheit und die Sicherheit anderer verantwortlich. Handeln Sie verantwortungsbewusst.

Dieser Kocher darf nur IM FREIEN VERWENDET WERDEN. Verwenden Sie den Kocher niemals im Zelt, Vorzelt, Auto, in Gebäuden oder anderen geschlossenen Bereichen. Dieser Kocher verbraucht Sauerstoff und erzeugt giftiges und geruchloses Kohlenmonoxid. Dieser Kocher kann in der Nähe befindliche brennbare Materialien sowie entflammare Flüssigkeiten oder Dämpfe entzünden. Das Verwenden des Kochers in einem geschlossenen Bereich kann zu schweren Verbrennungen oder zum Tod führen.

Halten Sie ausreichenden Abstand zwischen Kocher bzw. Kartusche und anderen Wärmequellen ein. Verwenden Sie niemals einen Windschutz. Verwenden Sie niemals einen Outback Oven™ oder Kochgeschirr mit einem Durchmesser von mehr als 20,3 cm. Ein Überhitzen der Kartusche führt zur Explosion und unter Umständen zu schweren Verbrennungen oder zum Tod.

Der Kocher darf nicht von Kindern verwendet werden. Kinder müssen einen Mindestabstand von drei Metern zum Kocher und zum Kochbereich einhalten und stets beaufsichtigt werden.

Die Verwendung des Kochers setzt voraus, dass alle Anweisungen und Warnhinweise GELESEN UND VERSTANDEN wurden und jederzeit BEFOLGT werden. Das Nichtbeachten der Warnhinweise und Anweisungen kann zu Sachschäden, schweren Verbrennungen oder anderen Verletzungen und zum Tod führen.

BESCHRÄNKTE GARANTIE/BESCHRÄNKUNG DER RECHTSMITTEL UND HAFTBARKEIT USA und Kanada

Beschränkte Garantie, Cascade Designs, Inc. („Cascade“) garantiert dem ursprünglichen Eigentümer („Eigentümer“) bei normaler Verwendung und Wartung, dass das vorliegende Produkt („Produkt“) während der Lebensdauer des Produkts keine Material- und Verarbeitungsfehler aufweist. Die Garantie für Material- und Verarbeitungsfehler wird nicht auf andere Art verändert, (ii) für andere Zwecke als die vorgesehenen verwendet oder (iii) fälschlicherweise erweitert, wenn das Produkt nicht gemäß den Anweisungen oder unter Nichtbeachtung der Warnhinweise verwendet wurde oder (ii) fälsch oder nachlässig verwendet wurde.

Während der Garantiezeit werden alle Originale des Produkts, die laut Cascade einen Material- oder Verarbeitungsfehler aufweisen, repariert oder ersetzt. Dies ist das einzige Rechtsmittel des Eigentümers. Cascade behält sich das Recht vor, jedes Produkt, das nicht mehr hergestellt wird, durch ein neues Produkt mit vergleichbarem Wert und vergleichbaren Funktionen zu ersetzen. Ein zurückgekauftes Produkt, das laut Cascade das Recht nicht mehr hergestellt wird, durch ein neues Produkt mit vergleichbarem Wert und vergleichbaren Funktionen zu ersetzen. Ein zurückgekauftes Produkt, das laut Cascade das Recht nicht mehr hergestellt wird, durch ein neues Produkt mit vergleichbarem Wert und vergleichbaren Funktionen zu ersetzen. Ein zurückgekauftes Produkt, das laut Cascade das Recht nicht mehr hergestellt wird, durch ein neues Produkt mit vergleichbarem Wert und vergleichbaren Funktionen zu ersetzen.

Während der Garantiezeit werden alle Originale des Produkts, die laut Cascade einen Material- oder Verarbeitungsfehler aufweisen, repariert oder ersetzt. Dies ist das einzige Rechtsmittel des Eigentümers. Cascade behält sich das Recht vor, jedes Produkt, das nicht mehr hergestellt wird, durch ein neues Produkt mit vergleichbarem Wert und vergleichbaren Funktionen zu ersetzen. Ein zurückgekauftes Produkt, das laut Cascade das Recht nicht mehr hergestellt wird, durch ein neues Produkt mit vergleichbarem Wert und vergleichbaren Funktionen zu ersetzen.

Während der Garantiezeit werden alle Originale des Produkts, die laut Cascade einen Material- oder Verarbeitungsfehler aufweisen, repariert oder ersetzt. Dies ist das einzige Rechtsmittel des Eigentümers. Cascade behält sich das Recht vor, jedes Produkt, das nicht mehr hergestellt wird, durch ein neues Produkt mit vergleichbarem Wert und vergleichbaren Funktionen zu ersetzen. Ein zurückgekauftes Produkt, das laut Cascade das Recht nicht mehr hergestellt wird, durch ein neues Produkt mit vergleichbarem Wert und vergleichbaren Funktionen zu ersetzen.

Der Eigentümer ist für alle Kosten verantwortlich, die beim Einsetzen des Produkts an Cascade zur Inanspruchnahme von Garantieleistungen entstehen. Wenn Cascade nach alleinigem Ermessen einschreitet, für das Produkt Reparatur oder Ersatz zu gewähren, bezahlte Cascade die Gebühren für Abwicklung und Rücksendung des reparierten oder ersetzten Produktes an den Eigentümer. In Fällen, in denen Cascade zu dem Schluss kommt, dass kein Garantiefall vorliegt, repariert Cascade wenn möglich das Produkt zu einem angemessenen Preis, der die Rücksendung einschließt. Nähere Informationen zur Rücksendung im Rahmen der Garantie finden Sie unter www.msrgear.com.

Beschränkung der Rechtsbehelfe. Entschieden ein zuständiges Gericht, dass die hier vorliegende beschränkte Garantie verletzt wird, ist Cascade lediglich verpflichtet, das Produkt nach eigenem Ermessen entweder zu reparieren oder zu ersetzen. Sollte der vorerwähnte Rechtsbehelf seinen wesentlichen Zweck nicht erfüllen, so erstattet Cascade im Austausch gegen die Rücksendung des Produkts dem Eigentümer den ursprünglichen Wert der Rechte zurück. Das VORANGEHENDE RECHTSMITTEL IST DAS EINZIGE UND AUSSCHLIESSLICHE RECHTSMITTEL DES KÄUFERS GEGENÜBER CASCADE, SEINEN TOCHTERGESSELLSCHAFTEN UND SEINEN ZULIEFERERN, UND ZWAR UNABHÄNGIG VON DER JEWEILIGEN RECHTSAUSLEGUNG.

Beschränkung der Haftung. Unter keinen Umständen übersteigt die Haftbarkeit von Cascade, seinen Tochtergesellschaften und Zulieferern für belästigende entstandene Schäden den ursprünglichen Kaufpreis des Produkts. CASCADE, SEINE TOCHTERGESSELLSCHAFTEN UND ZULIEFERER LEHNEN JEDE HAFTBARKEIT FÜR FOLGE ODER ANDERE SCHÄDEN AB, DIE AUF EINEN BELIEBIGEN GRUND ZURÜCKZUFÜHREN SIND. DIESER AUSSCHLUSS GILT FÜR ALLE RECHTSAUSLEGUNGEN, UNTER DENEN AUF SCHÄDENERSATZ GEKLAGT WIRD, UND GILT AUCH DANN, WENN ALLE RECHTSMITTEL VERSAGEN.

Diese beschränkte Garantie gewährt dem Eigentümer bestimmte Rechte. Je nach dieser beschränkten Garantie stehen dem Eigentümer unter Umständen weitere Rechte zu. Bitte lesen Sie immer genauestens alle Anweisungen zur Sicherheit, Anwendung, Betrieb und zur Wartung von Cascade-Produkten.

Die gesetzlichen Rechte der Kunden in der Europäischen Union werden nicht beeinträchtigt.

NUR ZUR VERWENDUNG IM FREIEN

US, CERTIFIED, DESIGN, CERTIFIED, CE 0051, 90/396/EEC (51813207-2000)

AGA 6088

Nominalrate:
8651 kJ/h
2,4 kW h
190 g/h

ALLGEMEINE SICHERHEITSDATEN

Um schwere oder tödliche Verletzungen zu vermeiden, sollten Sie diesen Kocher erst verwenden, nachdem Sie ALLE Anweisungen und Warnhinweise in dieser Anleitung GELESEN UND VERSTANDEN haben.

Dieser Kocher ist ein leichtes und kompaktes Gerät für das Kochen im Freien. Weitere Informationen zum Kochen im Freien erhalten Sie bei Ihrem Outdoor-Einzelhändler. Holen Sie sich vor Ihrer Unternehmung im Freien fachkundigen Rat.

Sie sind für Ihre eigene Sicherheit und die Sicherheit der Mitreisenden in Ihrer Gruppe verantwortlich. Diese Anleitung soll nicht Ihr gesundes Urteilsvermögen ersetzen.

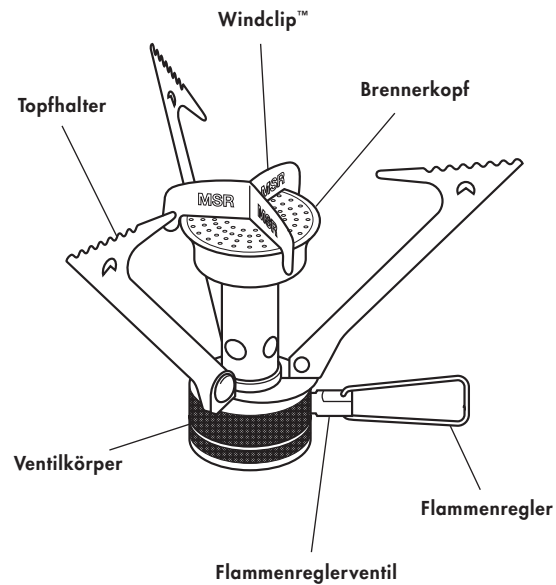
Brennstoffkartusche – Sicherheit

Dieser Kocher verwendet eine sehr leicht entflammare und explosive Flüssigbrennstoffkartusche. Verwenden Sie ausschließlich hochwertige Kartuschenbrennstoffmischungen von MSR® mit einem Mischungsverhältnis von 70 Butan/30 Propan oder 80 Isobutan/20 Propan mit EN 417-Zertifikat (113 g oder 227 g). Verwenden Sie keine anderen Gaskartuschen. Befolgen Sie für alle Brennstoffkartuschen die folgenden Sicherheitshinweise:

- Überzeugen Sie sich, dass keine Geräusche oder Gerüche auf austretendes Gas hinweisen. Austretendes Gas ist eine ernsthafte Gefahr. Flüssigbrennstoff ist unsichtbar und geruchlos, und starke Geruchszusätze können im Laufe der Zeit verfliegen. Leckagen werden nicht immer anhand des Geruchs erkannt. Verwenden Sie den Kocher nicht, wenn er undicht oder beschädigt ist oder nicht ordnungsgemäß funktioniert.
- Überprüfen Sie, ob Kocher und Brennstoffkartusche sicher und fest verbunden sind. Verwenden Sie den Kocher oder die Kartusche nicht, wenn die Verbindung nicht sicher wirkt oder wenn Sie austretendes Gas hören oder riechen. Bringen Sie den Kocher zum Suchen und Verschließen des Lecks an einen ausreichend belüfteten Ort mit sicherem Abstand zu Zündquellen. Suchen Sie Lecks nur im Freien, und verwenden Sie Seifenlauge. Verwenden Sie keine Flamme, um nach einem Leck zu suchen.
- Wechseln Sie die Kartusche nur im Freien und mit ausreichendem Abstand zu anderen Personen.
- Verwenden Sie keine Brennstoffkartuschen mit mehr als 227 g oder mit einer Höhe von mehr als 10 cm, da zu große Kartuschen die Stabilität des Kochers beeinträchtigen.
- Überprüfen Sie die Siegel, bevor Sie eine neue Brennstoffkartusche an den Kocher anschließen. Verwenden Sie den Kocher nicht, wenn die Siegel beschädigt oder abgenutzt sind.
- Halten Sie Kocher und Brennstoffkartusche von anderen Wärmequellen fern. Ein Überhitzen der Brennstoffkartusche kann zur Explosion oder zum Austreten von Brennstoff sowie zu schweren Verbrennungen oder zum Tod führen.
- Beachten Sie sämtliche Warnhinweise zur Verwendung und Lagerung von Brennstoffkartuschen.

TEILEBEZEICHNUNGEN DES MSR® POCKETROCKET™-KOCHERS

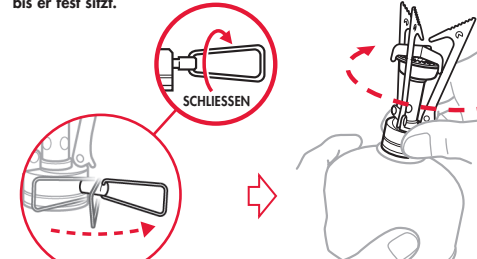
Machen Sie sich mit den Teilen des PocketRocket-Kochers und der folgenden Gebrauchsanleitung vertraut, bevor Sie den Kocher an die Brennstoffkartusche anschließen. Verwenden Sie den Kocher ausschließlich gemäß der folgenden Gebrauchsanleitung.



POCKETROCKET™-KOCHER – GEBRAUCHSANLEITUNG

1 VERBINDEN VON KOCHER UND KARTUSCHE

- Klappen Sie den Flammenregler aus.
- Schließen Sie das Flammenreglerventil.
- Schrauben Sie den Kocher von Hand auf die Kartusche auf, bis er fest sitzt.

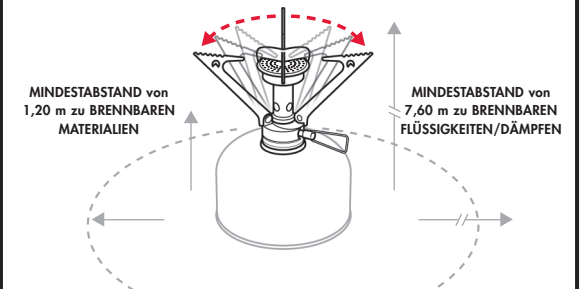


⚠️ WARNHINWEIS

Schrauben Sie die Brennstoffkartusche niemals zu fest auf den Kocher auf. Zu festes Aufschrauben kann zur Beschädigung des Kochers oder der Kartusche und damit zum Austreten von Brennstoff führen. Austretender Brennstoff kann Feuer, Verbrennungen sowie schwere und sogar tödliche Verletzungen zur Folge haben. Lassen Sie besondere Vorsicht walten, wenn Sie den Kocher bei Minustemperaturen verwenden. Bei Minustemperaturen kann eine Verhärtung der O-Ringe zum Austreten von Brennstoff führen. Prüfen Sie den Kocher vor und nach dem Anzünden auf Brennstofflecks. Die Verwendung eines undichten Kochers kann Feuer, Verbrennungen sowie schwere und sogar tödliche Verletzungen zur Folge haben. Halten Sie Kinder von Kocher und Brennstoff fern. Cascade Designs, Inc. empfiehlt einen Mindestabstand von drei Metern. Lassen Sie einen heißen oder brennenden Kocher niemals unbeaufsichtigt. Durch einen unbeaufsichtigten Kocher kann ein Feuer ausbrechen. Darüber hinaus besteht Verbrennungs-, Verletzungs- sowie Lebensgefahr für Kinder, Tiere und unachtsame Personen.

2 AUFSTELLEN DES KOCHERS

- Sorgen Sie dafür, dass der Kochbereich frei von brennbaren Materialien sowie frei von entflammaren Flüssigkeiten und Dämpfen ist.
- Stellen Sie die Kocherbaugruppe aus Stabilitätsgründen auf einer festen, stabilen und ebenen Fläche auf.
- Öffnen Sie die Topfhalter.

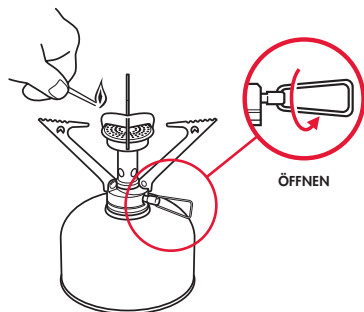


⚠️ WARNHINWEIS

Halten Sie einen Mindestabstand von 1,2 Metern zwischen brennbarem Material und dem brennenden Kocher bzw. einem Kocher ein, der gerade angezündet wird. Halten Sie einen Mindestabstand von 7,6 Metern zwischen entflammaren Flüssigkeiten oder Dämpfen und dem brennenden Kocher bzw. einem Kocher ein, der gerade angezündet wird. Durch den Kocher können sich brennbare Materialien sowie entflammare Flüssigkeiten und Dämpfe entzünden, was zu Feuer, Verbrennungen, Verletzungen oder lebensgefährlichen Situationen führen kann. Zünden Sie den Kocher niemals bei geöffnetem Flammenreglerventil an. Ist das Flammenreglerventil geöffnet, schließen Sie es, und lüften Sie den Bereich, bevor Sie den Kocher anzünden. In einem nicht gelüfteten Bereich besteht Explosions- und dadurch Feuer, Verbrennungs-, Verletzungs- und Lebensgefahr.

3 ANZÜNDEN DES KOCHERS

- Halten Sie ein brennendes Streichholz über den Rand des Brennerkopfs.
- Öffnen Sie das Flammenreglerventil (3/4 Drehung), um Brennstoff freizugeben und zu entzünden.
- Regulieren Sie die Flamme mithilfe des Flammenreglerventils. Bei der besten Einstellung entsteht eine blaue Flamme.



⚠️ WARNHINWEIS

Halten Sie Ihren Kopf bzw. Körper während des Anzünd- oder Kochvorgangs niemals über den Kocher. Aufgrund der offenen Flamme des Kochers besteht Feuer-, Verbrennungs-, Verletzungs- und sogar Lebensgefahr, wenn Sie Ihren Kopf oder Körper über den Kocher halten.

4 VERWENDEN DES KOCHERS ZUM KOCHEN

- Geben Sie Lebensmittel oder Flüssigkeit in das Kochgeschirr.
- Stellen Sie das Kochgeschirr so auf den Kocher, dass sich die Flamme in der Mitte des Kochgeschirrs befindet.
- Regulieren Sie die Hitze durch Drehen des Flammenreglerventils.



⚠️ WARNHINWEIS

Bewegen Sie niemals einen brennenden oder heißen Kocher. Löschen Sie stets die Flamme des Kochers, und lassen Sie ihn mindestens fünf Minuten abkühlen, bevor Sie ihn bewegen. Das Bewegen eines brennenden oder heißen Kochers kann Feuer, Verbrennungen sowie schwere und sogar tödliche Verletzungen zur Folge haben. Verwenden Sie niemals einen Outback Oven™ oder Kochgeschirr mit einem Durchmesser von mehr als 20,3 cm. Stellen Sie niemals mehrere Kocher gemeinsam auf, und betreiben Sie niemals mehrere Kocher gleichzeitig. Stellen Sie niemals leeres oder trockenes Kochgeschirr auf den brennenden Kocher. Verwenden Sie niemals Hitzereflektoren oder Flammverteiler, die nicht von MSR® stammen. Wird einer der hier genannten Punkte bei der Verwendung des Kochers nicht berücksichtigt, kann dies die Explosion der Brennstoffkartusche, Feuer, Verbrennungen sowie schwere und sogar tödliche Verletzungen zur Folge haben. Verwenden Sie nur korrekt dimensioniertes Kochgeschirr und kein Kochgeschirr, das für den Kocher (besonders für die Topfhalter) nicht geeignet ist (wie Kochgeschirr mit konvexem oder konkavem Boden, bestimmtes emailliertes Kochgeschirr usw.). Die Verwendung von nicht korrekt dimensioniertem oder ungeeignetem Kochgeschirr kann die Stabilität des Kochgeschirrs und/oder des Kochers beeinträchtigen. Heißes Kochgeschirr oder dessen Inhalt kann bei Verschütten zu Feuer, Verbrennungen sowie zu schweren und sogar tödlichen Verletzungen führen.

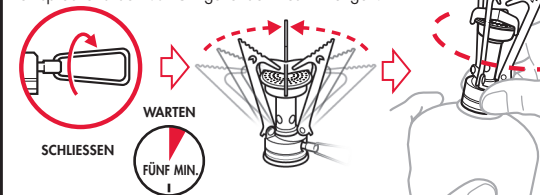
5 AUSSCHALTEN DES KOCHERS

- Schließen Sie nach dem Kochen das Flammenreglerventil.
- Warten Sie nach dem Erlöschen der Flamme fünf Minuten, bis der Kocher abgekühlt ist.
- Klappen Sie den Flammenregler ein.
- Schließen Sie die Topfhalter.
- Platzieren Sie die Kocherbaugruppe an einem Ort mit sicherem Abstand zu Zündquellen, und schrauben Sie die Kartusche ab.

Dabei kann eine geringe Menge Gas austreten.

Verpacken Sie den Kocher mit dem Boden voran im entsprechenden roten Behälter.

Wenn die Kartusche vollständig leer ist, entsorgen Sie sie entsprechend den vor Ort geltenden Bestimmungen.



⚠️ WARNHINWEIS

Vor der Lagerung muss die Verbindung zwischen Kocher und Kartusche getrennt werden. Wird die Kartusche vor der Lagerung nicht vom Kocher getrennt, tritt möglicherweise Brennstoff aus, was Feuer, Verbrennungen sowie schwere und sogar tödliche Verletzungen zur Folge haben kann. Lagern Sie Brennstoffkartuschen stets an einem gut belüfteten Ort und in ausreichendem Abstand zu Wärme- oder Zündquellen wie Warmwasserbereitern, Kochern, Zündflammen, Brennern oder Bereichen mit einer Temperatur über 49 °C. Die Lagerung von Brennstoffkartuschen in der Nähe einer Wärme- oder Zündquelle oder bei einer Temperatur von über 49 °C kann die Explosion der Kartusche und damit Feuer, Verbrennungen sowie schwere und sogar tödliche Verletzungen zur Folge haben.

FEHLERBEHEBUNG

Problem

Geringe Leistung	Grund	Lösung
Schwache Flamme	Zu wenig Brennstoff	Ersetzen Sie die Kartusche.
Kocher lässt sich nicht anzünden	Kalte Kartusche	Ersetzen Sie die Kartusche.
	Windige Bedingungen	Stellen Sie den Kocher hinter einem Felsen oder einem natürlichen Windschutz auf.
	Leere Kartusche	Ersetzen Sie die Kartusche.

Die Wartung des Kochers darf ausschließlich durch von Cascade Designs, Inc. autorisierte Personen erfolgen. Bei Fragen zu dieser Gebrauchsanleitung, zum Kocher, zu Ersatzteilen oder zu Reparaturen wenden Sie sich an:

Cascade Designs, Inc., USA: **1-800-531-9531** oder **+1-206-505-9500**

Cascade Designs, Ltd., Irland: **(+353) 21-4621400**

www.msrgear.com | info@cascaadedesigns.com