



IMPORTANTE
 Lea detenidamente y entienda todo el manual, antes de montar o utilizar este hornillo. Conserve este manual para consultas futuras. Si no comprende este manual o tiene alguna duda al respecto, llame a Cascade Designs al +1-800-531-9531.

- Este hornillo puede producir monóxido de carbono inodoro.
- Su uso en espacios cerrados puede ocasionar la muerte.
- Nunca utilice este hornillo en espacios cerrados tales como una caravana, una tienda de campaña, un soportal, un coche o una casa.



PELIGRO

MANUAL DE INSTRUCCIONES



MSR
 MOUNTAIN SAFETY RESEARCH®

HORNILLO POCKETROCKET™

ADVERTENCIA

No intente utilizar este hornillo: (1) antes de haber leído y entendido completamente este manual; (2) si no está preparado o no se siente seguro en todo momento utilizando un hornillo caliente y/o de combustión; (3) si observa pérdidas de combustible; o (4) si detecta cualquier situación en el hornillo o en el entorno en la que la manipulación de un dispositivo con llama abierta pudiera entrañar riesgos. La no observancia de estas indicaciones puede provocar situaciones peligrosas y derivar en incendios, quemaduras, heridas graves o la muerte.

Este hornillo está diseñado para el aire libre (esto es, no para espacios cerrados de cualquier tipo; p. ej. tiendas de campaña), sólo para hervir agua o cocinar alimentos; nunca lo utilice con otra finalidad. El uso del hornillo en un espacio cerrado o con otra finalidad distinta a la de hervir agua o cocinar alimentos puede provocar fuego, quemaduras, heridas graves o la muerte.

No desmonte el hornillo más allá de lo descrito en estas instrucciones. No modifique el hornillo. El desmontaje o la modificación del hornillo efectuados en contradicción con estas instrucciones provocan la anulación de la garantía y pueden tener como consecuencia situaciones peligrosas que deriven en fuego, quemaduras, heridas graves o la muerte.

No utilice el hornillo si faltan piezas o están dañadas o si las piezas de recambio no son las específicas para su modelo de hornillo. El uso del hornillo cuando falten piezas o estén dañadas, o con piezas de recambio que no sean específicas de su modelo puede provocar situaciones peligrosas que deriven en incendios, quemaduras, heridas graves o la muerte.

Cascade Designs, Inc. garantiza únicamente el uso de recipientes de tamaño adecuado de la marca MSR®; el uso de recipientes de una marca distinta a MSR® tendrá lugar por cuenta y riesgo del cliente y bajo su responsabilidad.



MOUNTAIN SAFETY RESEARCH®

Para información y reparaciones del producto, póngase en contacto con
Cascade Designs, Inc.
 4000 First Avenue South, Seattle, WA 98134, EE.UU.
 +1-800-531-9531 o +1-206-505-9500
 www.msrgear.com

RECICLADO / RECICLABLE Impreso en papel reciclado con un 30% de residuos postconsumo. ART# 129902-5 (ES)

Por su Seguridad

1. No intente encender el hornillo.
 2. Apague toda llama abierta.
 3. Desconecte el hornillo de la bombona de combustible.

No guarde ni use gasolina u otros líquidos con vapores inflamables en las inmediaciones de este u otro hornillo.

Por su Seguridad

1. No intente encender el hornillo.
 2. Apague toda llama abierta.
 3. Desconecte el hornillo de la bombona de combustible.

PELIGRO

PELIGRO DE INHALACIÓN DE MONÓXIDO DE CARBONO, FUEGO Y EXPLOSIÓN

Existen serios peligros asociados a la utilización de este hornillo y combustible. Un incendio accidental, una explosión o su uso indebido pueden ocasionar daños a la propiedad, quemaduras graves e incluso la muerte. Usted es el responsable de su propia seguridad y de la seguridad de sus acompañantes. Actúe con sentido común.

Este hornillo es EXCLUSIVAMENTE PARA USO AL AIRE LIBRE. Nunca use este hornillo en una tienda de campaña, un soportal, un coche, una casa o en cualquier tipo de ambiente cerrado. Este hornillo consume oxígeno y produce gas de monóxido de carbono, que es tóxico e inodoro. Asimismo, puede prender fuego fácilmente a los materiales combustibles y líquidos o vapores inflamables cercanos. El uso de este hornillo en interiores puede ocasionar quemaduras graves o incluso la muerte.

Mantenga el hornillo y la bombona alejados de otras fuentes de calor. Nunca utilice ningún tipo de protector contra el viento. Nunca utilice recipientes o un Outback Oven™ que tenga un diámetro superior a 20,3 cm (8 pulgadas). Si expone la bombona a calor intenso, explotará y esto podría causarle la muerte o graves quemaduras.

Nunca deje que los niños utilicen este hornillo. Mantenga a los niños, vigilados en todo momento, por lo menos a 3 m (10 pies) de distancia del hornillo y del espacio para cocinar.

LEA, ENTIENDA Y SIGA TODAS las instrucciones y advertencias de este manual antes de usar este hornillo. El incumplimiento de estas advertencias e instrucciones puede ocasionar la muerte, quemaduras graves u otras lesiones, así como daños a la propiedad.

GARANTÍA LIMITADA/LIMITACIÓN DE REPARACIONES Y RESPONSABILIDAD
 EE.UU. y Canadá

Garantía limitada. Cascade Designs, Inc. ("Cascade") garantiza al propietario original ("Propietario"), que el producto adjunto ("Producto") está libre de defectos materiales y de fabricación durante la vida útil del producto, siempre que se utilice para los fines previstos y se mantenga de la forma indicada. Si el Producto (i) se modifica de alguna forma, (ii) se utiliza para propósitos distintos al propósito o diseño previsto o (iii) se somete a un mantenimiento incorrecto, no se aplica ninguna garantía por defectos materiales o de fabricación. La garantía también se anula si el propietario/usuario (i) incumple las instrucciones o advertencias del Producto o (ii) somete el Producto a uso indebido, incorrecto o negligente.

Durante el período de vigencia de la garantía, las piezas originales del Producto que presenten defectos materiales o de fabricación verificados por Cascade serán reparados o sustituidos, siendo éste el único y exclusivo derecho del Propietario. Cascade se reserva el derecho a reemplazar todo producto descatalogado por un nuevo producto de valor y funciones similares. Todo producto devuelto que se considere irrecparable pasará a ser propiedad de Cascade y no se devolverá.

EXCEPTUANDO LA GARANTÍA LIMITADA DESCRITA ANTERIORMENTE Y HASTA EL LÍMITE MÁXIMO AUTORIZADO POR LA LEY VIGENTE, CASCADE, SUS SOCIOS Y PROVEEDORES NO GARANTIZAN, EN FORMA EXPRESA NI IMPLÍCITA, Y NIEGAN TODA GARANTÍA, RESPONSABILIDAD Y CONDICIÓN, TANTO EXPRESA COMO IMPLÍCITA O ESTABLECIDA POR LA LEY EN RELACIÓN CON SUS PRODUCTOS, INCLUYENDO, SIN LIMITACIONES, CUALQUIER GARANTÍA IMPLÍCITA DE COMERCIANTERÍA, POR DEFECTOS LATENTES, ADECUACIÓN PARA UN PROPÓSITO DETERMINADO O CORRESPONDENCIA CON LA DESCRIPCIÓN.

Reparación en garantía. Para obtener el servicio previsto en la presente garantía, el producto amparado por la misma deberá entregarse a un distribuidor autorizado de Cascade. En EE.UU. y Canadá también se puede obtener el servicio de garantía llamando al +1-800-531-9531 (L-V, 8:00-4:30, PT).

El Propietario es responsable de todos y cada uno de los gastos asociados a la devolución del Producto a Cascade para su reparación. Cuando Cascade considere, a su exclusiva discreción, que el Producto se puede reparar o reemplazar en garantía, Cascade pagará los gastos de envío asociados a la devolución al Propietario del Producto reemplazado o reparado. Si Cascade considera que un producto devuelto no es susceptible de reparación en garantía, Cascade intentará reparar el producto y cobrará un cargo razonable que incluya los gastos de envío de la devolución. Para ver los detalles del servicio de devolución en garantía, visite el sitio web www.msrgear.com.

Limitación de reparaciones. Si un tribunal de jurisdicción competente determinase que se ha incumplido la garantía limitada descrita anteriormente, la única obligación de Cascade será, a su opción, reparar o reemplazar el Producto. Si esta reparación no cumple su propósito original, Cascade reembolsará al Propietario el precio original de compra del Producto, a condición de que el Propietario devuelva el Producto. LA REPARACIÓN ANTERIORMENTE DESCRITO SERÁ EL ÚNICO Y EXCLUSIVO QUE EL COMPRADOR PODRÁ EXIGIR TANTO A CASCADE COMO A SUS SOCIOS COMERCIALES Y PROVEEDORES, INDEPENDIENTEMENTE DE CUALQUIER CONSIDERACIÓN LEGAL.

Limitación de responsabilidad. La responsabilidad máxima de Cascade y de sus socios y proveedores se limitará a los datos fortuitos, sin que en ningún momento dicha responsabilidad pueda superar el precio original de compra del Producto. EL LÍMITE MÁXIMO AUTORIZADO POR LA LEY VIGENTE, CASCADE, SUS SOCIOS Y PROVEEDORES NO GARANTIZAN, EN FORMA EXPRESA NI IMPLÍCITA, Y NIEGAN TODA GARANTÍA, RESPONSABILIDAD Y CONDICIÓN, TANTO EXPRESA COMO IMPLÍCITA O ESTABLECIDA POR LA LEY EN RELACIÓN CON SUS PRODUCTOS, INCLUYENDO, SIN LIMITACIONES, CUALQUIER GARANTÍA IMPLÍCITA DE COMERCIANTERÍA, POR DEFECTOS LATENTES, ADECUACIÓN PARA UN PROPÓSITO DETERMINADO O CORRESPONDENCIA CON LA DESCRIPCIÓN.

La presente garantía limitada otorga derechos legales específicos al Propietario, quien puede tener derechos adicionales que varíen según el país.

Siga en todo momento las instrucciones de uso, seguridad, funcionamiento y mantenimiento de cualquier producto de Cascade.

Los derechos estatutarios del consumidor de la Unión Europea no se ven afectados.

EXCLUSIVAMENTE PARA USO AL AIRE LIBRE

AGA 6088

90/396/EEC (51813207-2000)



Índice nominal:
 8.200 BTU/h.
 2,4 kW h.
 190 g/h.

INFORMACIÓN GENERAL SOBRE SEGURIDAD

Para evitar la muerte o lesiones graves, LEA, ENTIENDA Y SIGA TODAS las advertencias e instrucciones de este manual antes de usar el hornillo.

Este hornillo es un dispositivo compacto y ligero, diseñado para cocinar al aire libre. Para obtener más información sobre cómo cocinar al aire libre, consulte en la misma tienda en la que adquirió el hornillo. Busque el consejo de alguien experimentado antes de comenzar su aventura al aire libre.

Usted es responsable de su propia seguridad y de la de sus acompañantes. Ese manual no pretende sustituir su sentido común.

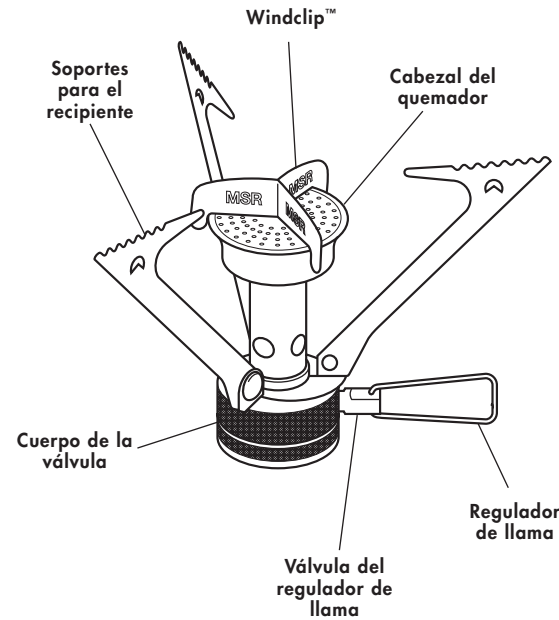
Seguridad de la bomba de combustible

Este hornillo utiliza una bomba de gas líquido sometido a presión (LPG) que es extremadamente inflamable y explosiva. Utilice únicamente bombonas de combustible MSR® con mezcla de calidad, 70 butano/30 propano u 80 isobutano/20 propano, con certificación según EN 417 (113 g/4 onzas o 227 g/8 onzas). No intente emplear otro tipo de bombonas de gas. Siga las siguientes instrucciones cuando manipule la bomba de gas:

- Esté atento a escuchar y oler cualquier posible fuga de gas. Las fugas de gas constituyen un grave peligro. El LPG es invisible e inodoro, y los fuertes aditivos aromáticos pueden desaparecer con el tiempo. Las fugas no siempre se pueden detectar por el olor. No utilice este hornillo si existen fugas, daños o si no funciona correctamente.
- Compruebe que la conexión entre hornillo y la bomba de combustible sea segura y esté bien ajustada. Si la conexión no parece segura, o si escucha o huele a gas, no utilice el hornillo ni la bomba. Traslade el hornillo a un espacio bien ventilado lejos de cualquier fuente de calor, a fin de localizar y detener la fuga. Localice las fugas únicamente al aire libre usando agua jabonosa. No intente detectar las fugas utilizando una llama.
- Cambie la bomba únicamente al aire libre y manteniéndose alejado de las personas.
- Nunca utilice bombonas de combustible de un peso superior a 227 g (8 onzas) o de una altura superior a 10 cm (4 pulgadas), ya que las bombonas demasiado grandes aumentan la inestabilidad del hornillo.
- Compruebe las juntas antes de conectar una nueva bomba de combustible al hornillo. No utilice el hornillo si las juntas están dañadas o desgastadas.
- Mantenga el hornillo y la bomba de combustible alejados de otras fuentes de calor. La exposición de la bomba de combustible a altas temperaturas puede producir una explosión o una fuga, lo que podría ocasionar quemaduras graves o incluso la muerte.
- Siga todas las advertencias relativas al uso y almacenamiento de bombonas de combustible.

CONOZCA SU HORNILLO MSR® POCKETROCKET™

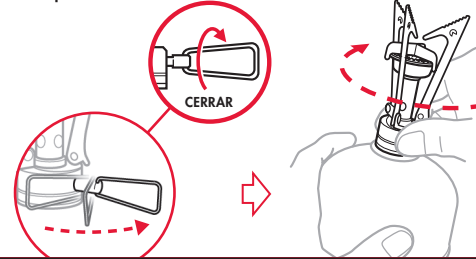
Le rogamos que se familiarice con las piezas de su hornillo PocketRocket y las siguientes instrucciones, antes de conectar el hornillo con su bomba de combustible. Nunca utilice este hornillo de otra forma distinta a la descrita en las siguientes instrucciones.



INSTRUCCIONES DE USO DEL HORNILLO POCKETROCKET™

1 CONEXIÓN DEL HORNILLO Y LA BOMBONA

1. Despliegue el regulador de llama.
2. Cierre la válvula del regulador de llama
3. Enrosque con los dedos el hornillo a la parte superior de la bomba, hasta que esté firme la conexión.



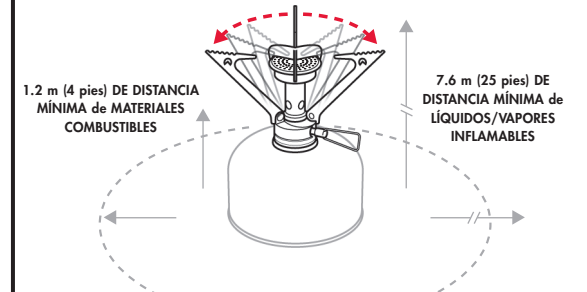
⚠ ADVERTENCIA

Nunca enrosque apretando excesivamente la bomba de combustible al hornillo. Apretarla en exceso puede dañar el hornillo o la bomba y provocar fugas de combustible. Las fugas de combustible pueden producir incendios, quemaduras, heridas graves o la muerte.

Extreme las precauciones cuando utilice el hornillo a temperaturas bajo cero. A temperaturas de congelación, las juntas térmicas pueden endurecerse y provocar fugas de combustible. Compruebe siempre la existencia de fugas de combustible antes y después de encender el hornillo. El uso de un hornillo con fugas puede producir incendios, quemaduras, heridas graves o la muerte. Mantenga a los niños alejados del hornillo y del combustible—Cascade Designs, Inc. recomienda una distancia mínima de 3 metros (10 pies). Nunca descienda un hornillo caliente o encendido. Un hornillo sin vigilancia puede provocar un incendio y/o una situación en la que niños, animales domésticos o algún imprudente puedan sufrir quemaduras, heridas o la muerte.

2 MONTAJE DEL HORNILLO

1. Despeje el espacio para cocinar de materiales combustibles y líquidos o vapores inflamables.
2. Coloque la unidad de hornillo sobre una superficie sólida, estable y plana para garantizar la estabilidad.
3. Abra los soportes del recipiente.



⚠ ADVERTENCIA

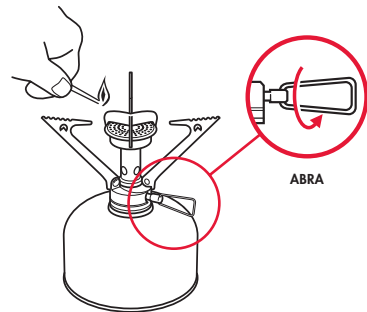
Mantenga el combustible a una distancia mínima de 1,2 metros (4 pies) de la parte superior y de los lados del hornillo encendido o del que esté en proceso de encendido. Mantenga líquidos inflamables o vapores a una distancia mínima de 7,6 metros (25 pies) de la parte superior y de los lados del hornillo encendido o del que esté en proceso de encendido. Este hornillo puede producir la ignición de materiales combustibles, líquidos y vapores inflamables y crear una situación que provoque fuego, quemaduras, heridas graves o la muerte.

Nunca intente encender un hornillo si la válvula del regulador de llama se ha dejado abierta. Si la válvula del regulador de llama se ha dejado abierta, ciérrala y ventíle a fondo el área antes de encender el hornillo. No ventilar el área puede tener como consecuencia una explosión que puede causar incendios, quemaduras, heridas graves o la muerte.

3 ENCENDIDO DEL HORNILLO

1. Sostenga una cerilla sobre el borde del cabezal del quemador.
2. Abra la válvula del regulador de llama (3/4 de vuelta) para soltar y encender el combustible.
3. Gire la válvula del regulador de llama hacia la configuración deseada de llama.

El color azul indica que la llama es la adecuada.

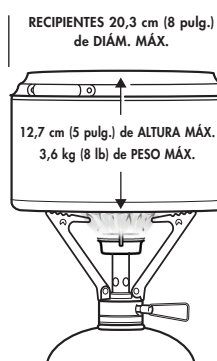


⚠ ADVERTENCIA

Nunca coloque su cabeza o el cuerpo por encima del hornillo durante el encendido o mientras esté cocinando. El hornillo funciona con una llama abierta, por lo que colocar la cabeza o el cuerpo por encima del mismo constituye una acción arriesgada que puede provocar incendios, quemaduras, heridas graves o la muerte.

4 USO DEL HORNILLO PARA COCINAR

1. Introduzca los alimentos o líquidos que desee en el recipiente.
2. Coloque el recipiente sobre el centro del hornillo.
3. Gire la válvula del regulador de llama para regular el calor.



NUNCA UTILICE PROTECTOR CONTRA VIENTO

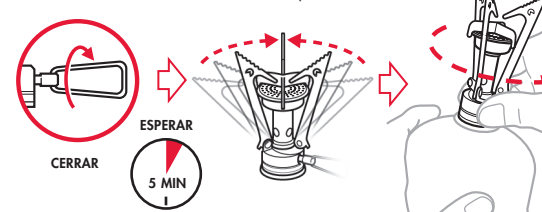
⚠ ADVERTENCIA

Nunca mueva un hornillo caliente o encendido. Apague siempre el hornillo y déjelo enfriar como mínimo 5 minutos antes de moverlo. Mover un hornillo encendido o caliente puede producir incendios, quemaduras, heridas graves o la muerte. Nunca utilice recipientes con un diámetro mayor de 20,3 centímetros (8 pulgadas). Nunca coloque y maneje dos o más hornillos a la vez. Nunca utilice el hornillo con recipientes vacíos o secos. Nunca utilice reflectores o difusores de calor que no sean de MSR®. El uso de un hornillo de alguna de las formas anteriormente descritas puede producir la explosión de la bomba de combustible y provocar incendios, quemaduras, heridas graves o incluso la muerte. No utilice recipientes de tamaño incompatible con el hornillo, especialmente en lo que se refiere a los soportes del recipiente (p. ej. recipientes que tengan el fondo cóncavo o convexo, recipientes esmaltados, etc.). El uso de hornillos con recipiente incompatibles y/o inapropiados puede producir la inestabilidad de los recipientes y/o del hornillo y provocar que se vuelque el recipiente caliente y/o que se derrame su contenido con el consiguiente riesgo de incendios, quemaduras o incluso la muerte.

5 APAGADO DEL HORNILLO

1. Cierre la válvula del regulador de llama cuando haya terminado de cocinar.
2. Después de que las llamas se apaguen, espere 5 minutos para que se enfríe el hornillo.
3. Pliegue el regulador de llama.
4. Cierre los soportes del recipiente.
5. Retire la unidad de hornillo de cualquier fuente de ignición y desenrosque la bomba.

Es posible que se escape una pequeña cantidad de gas al desenroscar el hornillo. Introduzca el hornillo en su estuche rojo comenzando con la parte inferior. Si la bomba está completamente vacía de combustible, siga las instrucciones de las autoridades locales para eliminación de desechos.



⚠ ADVERTENCIA

Desconecte siempre el hornillo de la bomba, antes de guardarlo. Si no desconecta el hornillo de la bomba antes de guardarlo, pueden producirse fugas de combustible con el consiguiente riesgo de incendios, quemaduras, heridas graves o muerte. Guarde siempre las bombonas de combustible en lugares bien ventilados y alejados de cualquier fuente de calor o ignición como: calentadores de agua, hornillos, luces piloto u hornos; o lugares donde las temperaturas superen los 120 F (49 C). El almacenamiento de bombonas de combustible en las inmediaciones de alguna fuente de calor o ignición o en lugares donde las temperaturas superen los 120 F (49 C) puede provocar la explosión de las bombonas y causar incendios, quemaduras, heridas graves o la muerte.

SOLUCIÓN DE POSIBLES PROBLEMAS

Problema

Funcionamiento deficiente	Causa	Solución
Las llamas están bajas	Combustible bajo	Cambiar la bomba
El hornillo no enciende	Bombona fría	Intercambiar las bombonas
	Condiciones de mucho viento	Proteja el hornillo detrás de una roca/barrera natural
	Bombona vacía	Cambiar la bomba

Las tareas de servicio en el hornillo deben ser llevadas a cabo por un técnico autorizado por Cascade Designs, Inc. Si tiene alguna duda sobre estas instrucciones, el hornillo, las piezas de repuesto o las reparaciones, póngase en contacto con:

Cascade Designs, Inc., EE.UU. - 1-800-531-9531 ó +1 206-505-9500

Cascade Designs, Ltd., Irlanda - (+353) 21-4621400

www.msrgear.com info@cascaadedesigns.com